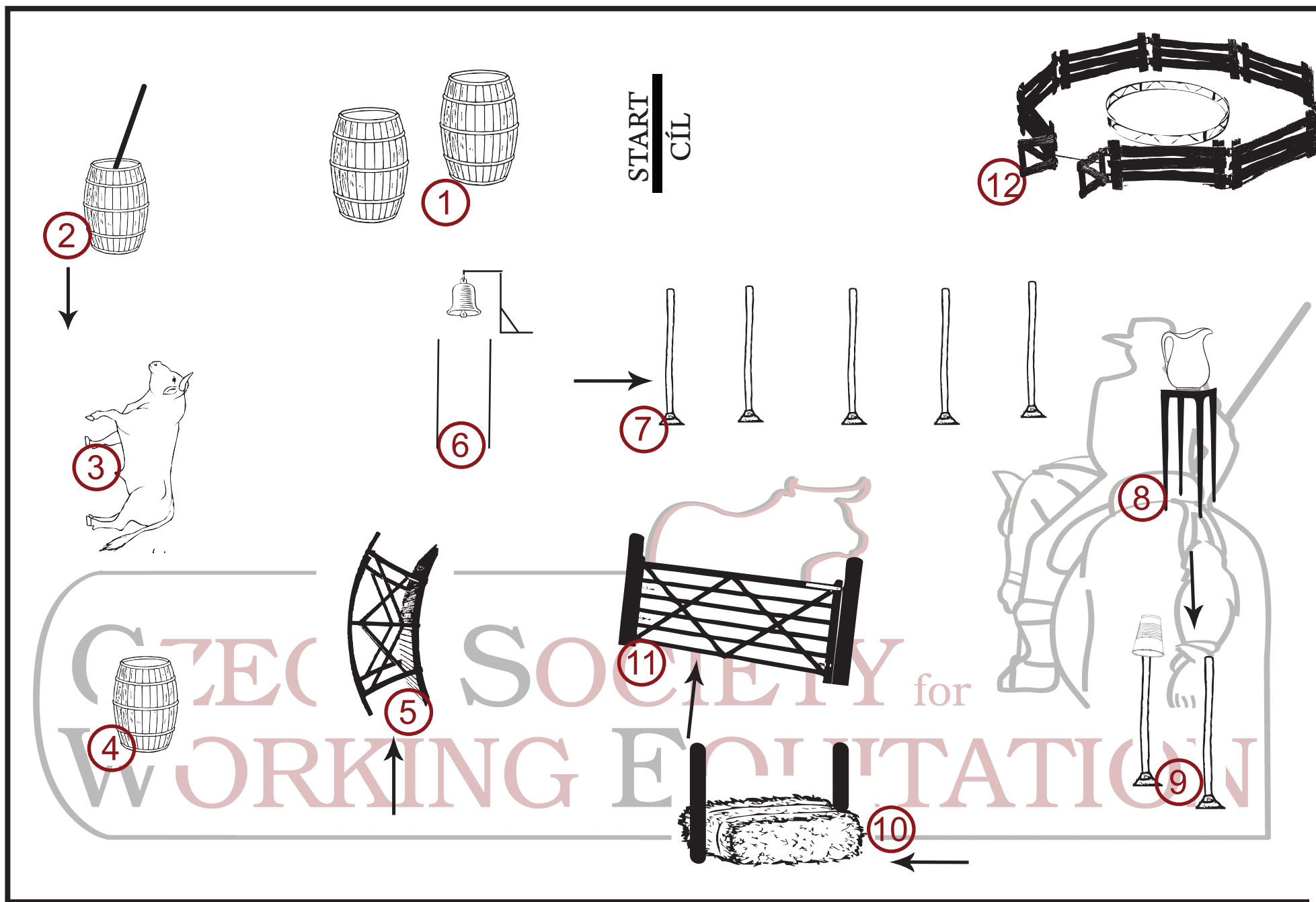


2. soutěž - Cena firmy Equiworld  
 „National Competition“ - ZKOUŠKA OVLADATELNOSTI - stupeň Z



VCHOD DO  
KOLBIŠTĚ

POPIS PŘEKÁŽEK:

1. Osmička - začátek an pravou ruku
2. Vyzvednutí garrochy z barelu
3. Nabrání kroužku garrochou
4. Odložení garrochy do barelu

5. Mostek
6. Ulička se zvonkem, dále vycouvání z uličky
7. Jednoduchý slalom-začátek zleva na pravou ruku
8. Džbán s vodou

9. Kelímek na tyči
10. Skok přes balíky slámy
11. Branka
12. Zvířecí ohrádka - zleva na pravou ruku

OPRACOVIŠTĚ