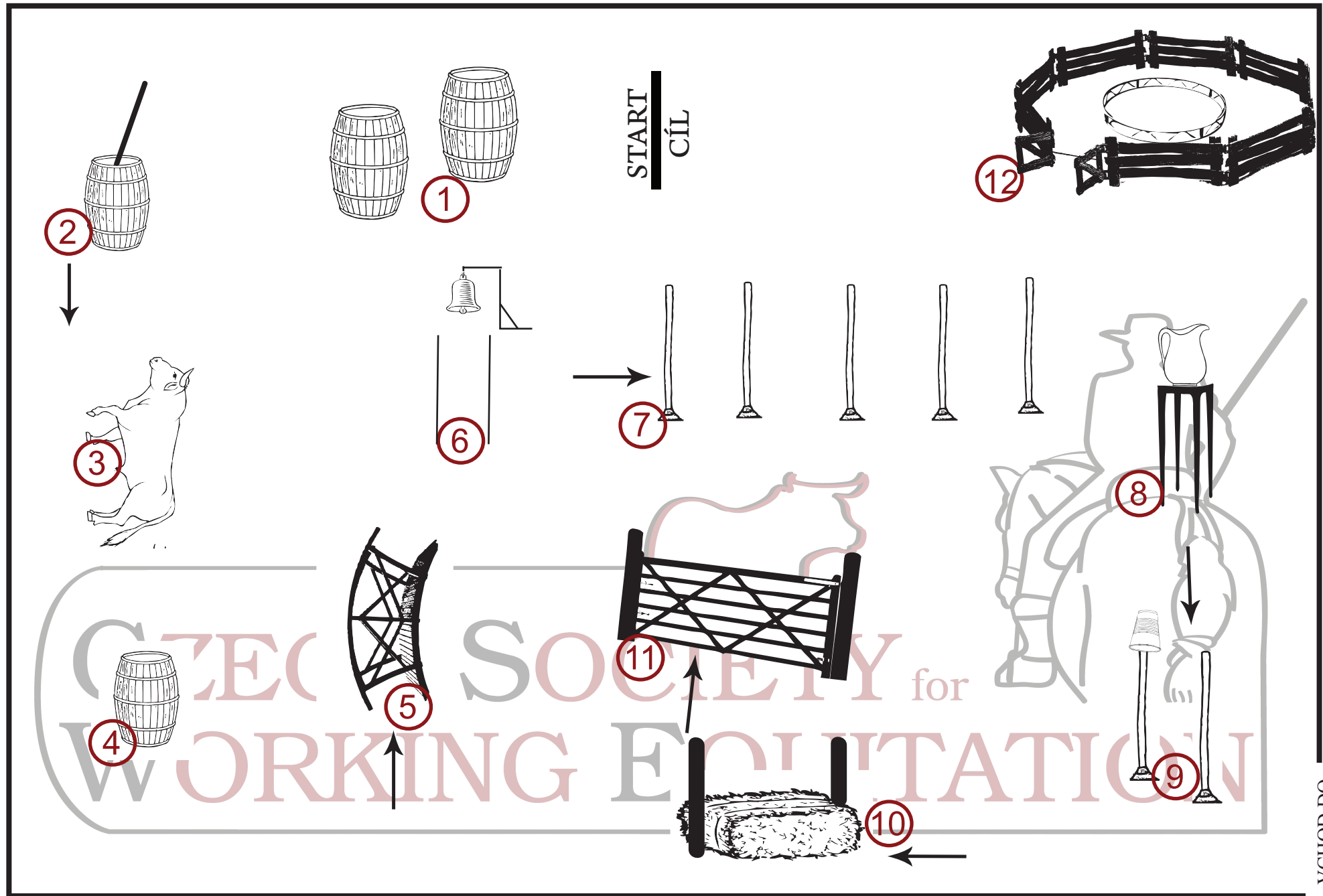


1. soutěž - Cena jezdeckých potřeb Nord Ranč  
 „Open competition“ - ZKOUŠKA OVLADATELNOSTI - stupeň Z



VCHOD DO  
 KOLBIŠTĚ

OPRACOVIŠTĚ

POPIS PŘEKÁŽEK:

- 1. Osmička - začátek an pravou ruku
- 2. Vyzvednutí garrochy z barelu
- 3. Nabrání kroužku garrochou
- 4. Odložení garrochy do barelu

- 5. Mostek
- 6. Ulička se zvonkem, dále vycouvání z uličky
- 7. Jednoduchý slalom-záčátek zleva na pravou ruku
- 8. Džbán s vodou

- 9. Kelímek na tyči
- 10. Skok přes balíky slámy
- 11. Branka
- 12. Zvířecí ohrádka - zleva na pravou ruku